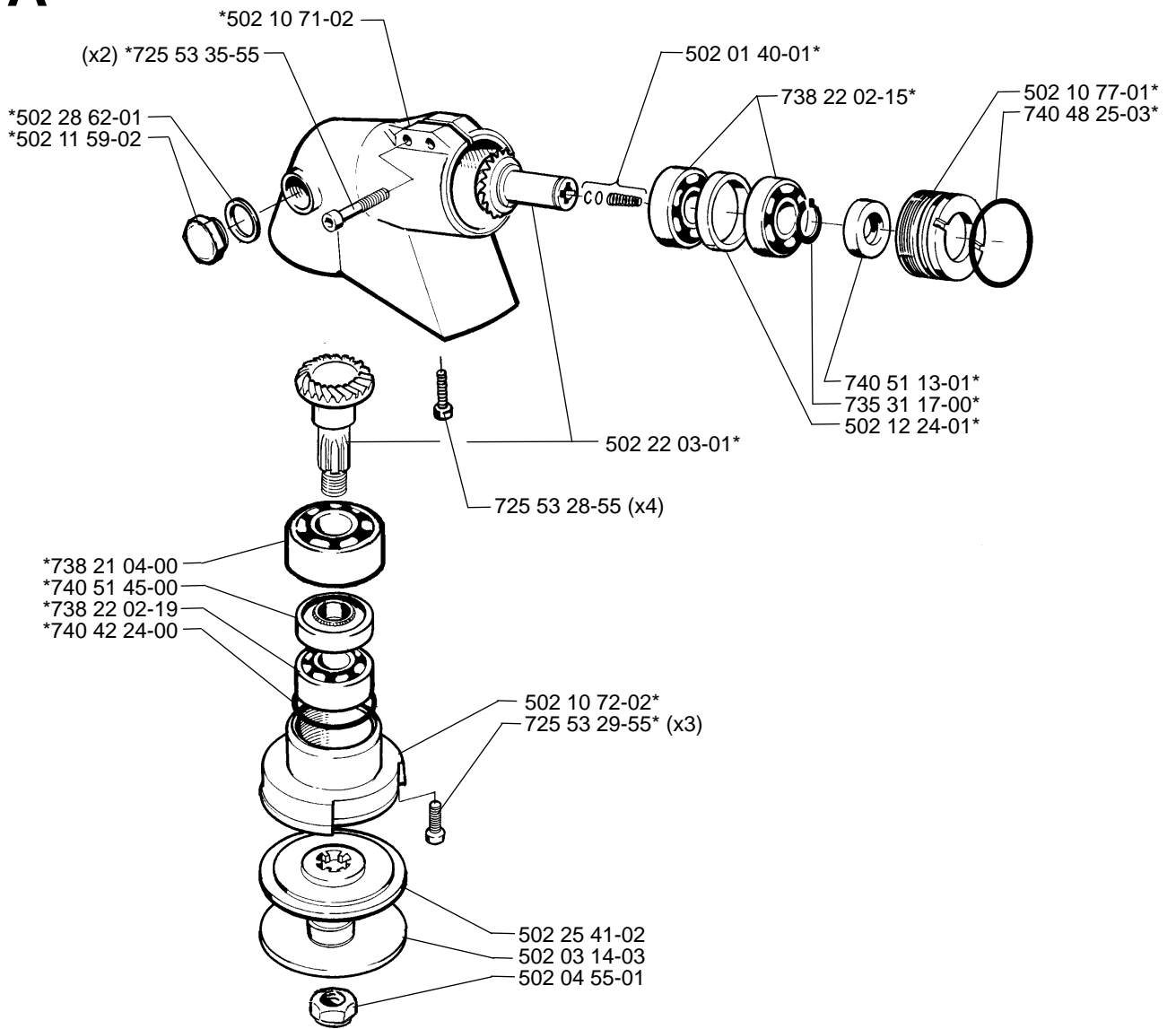
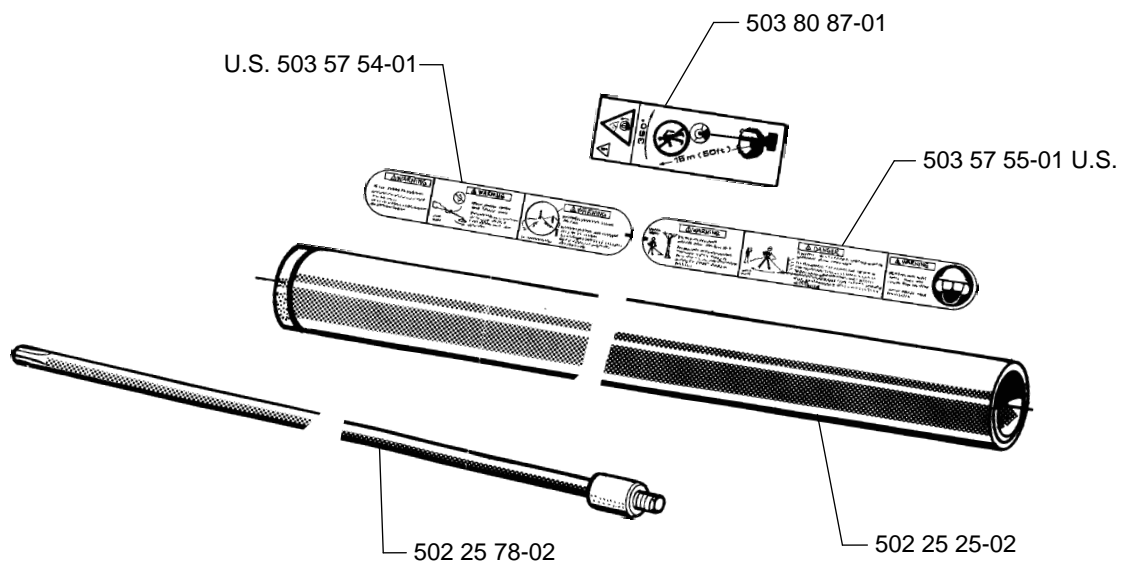


A

*compl 502 10 70-03

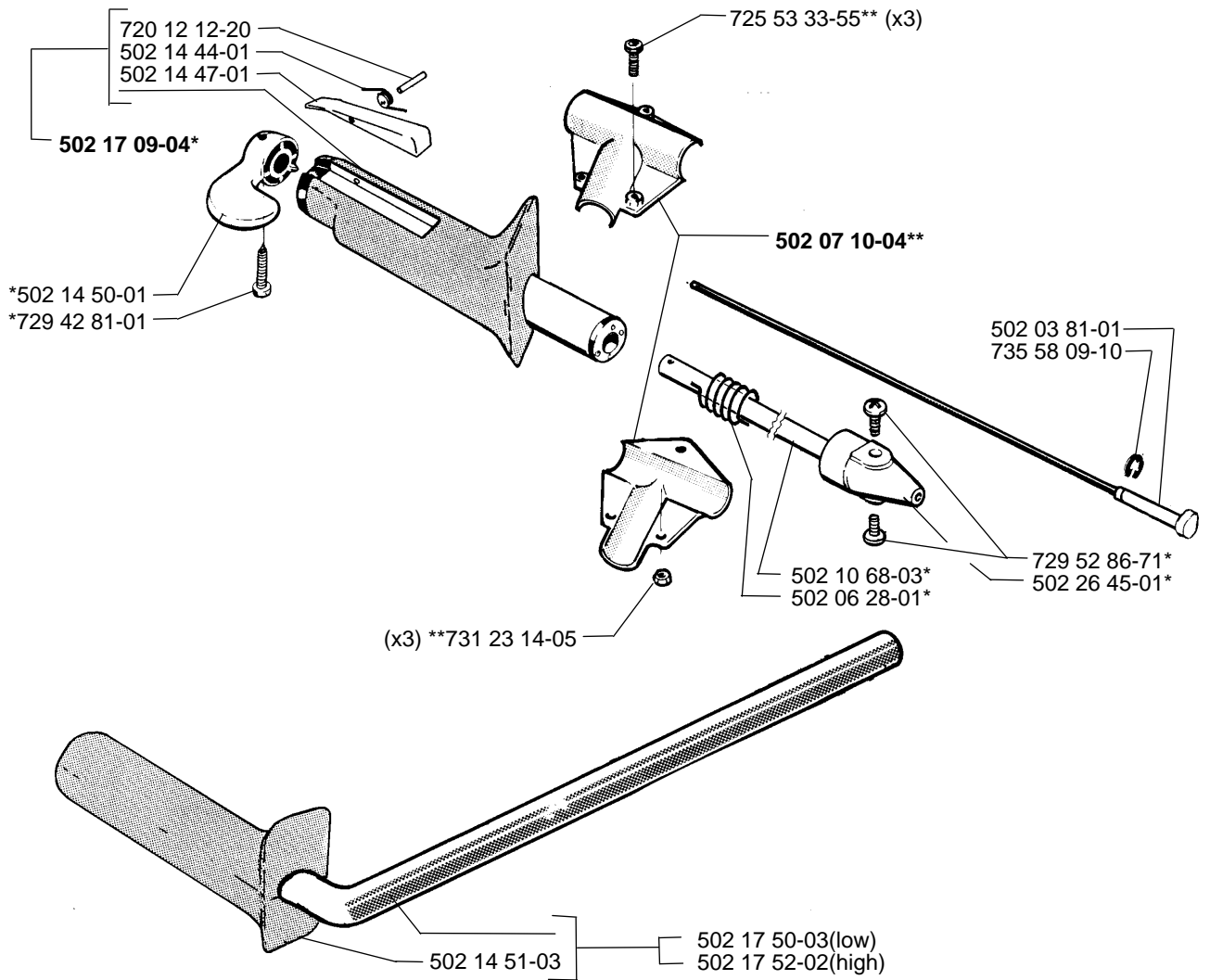


B

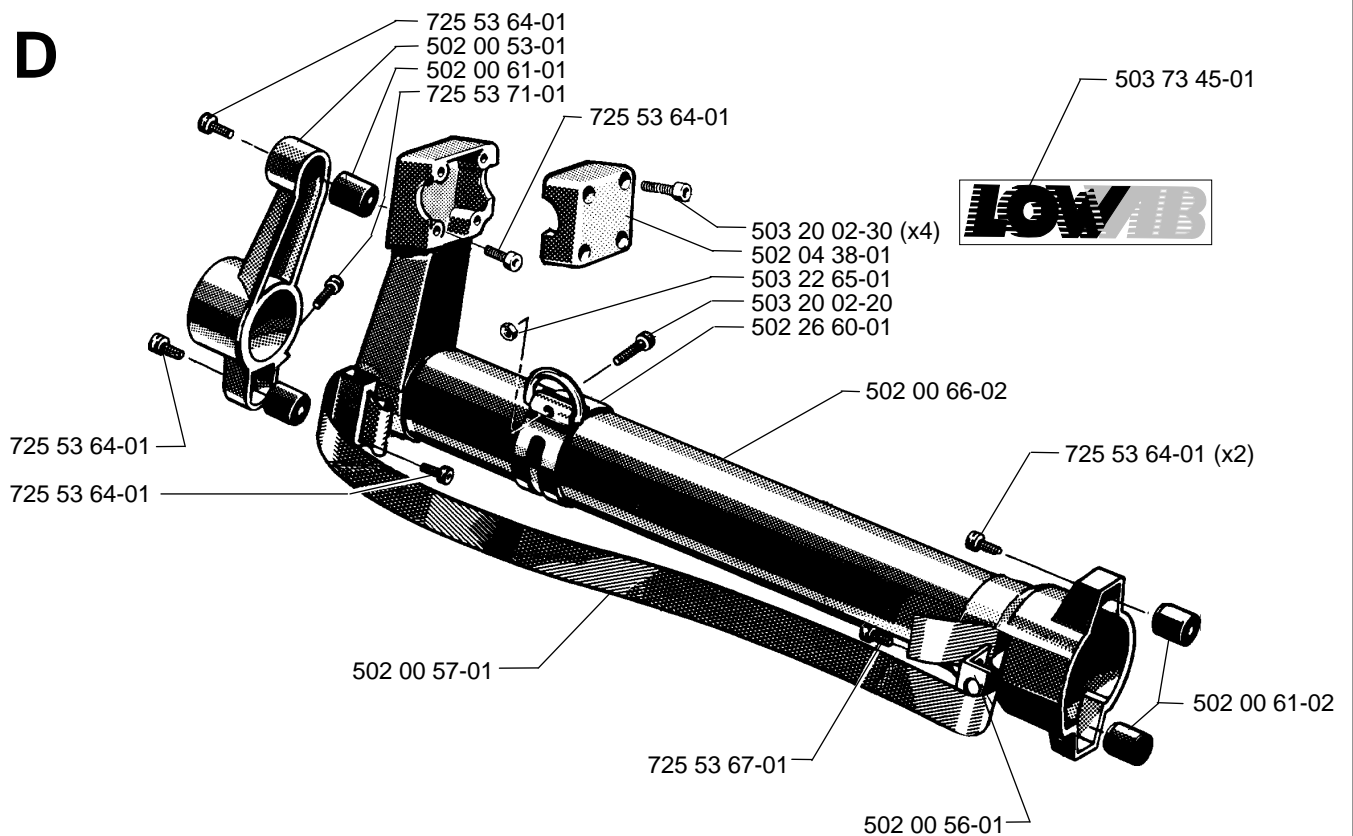


C

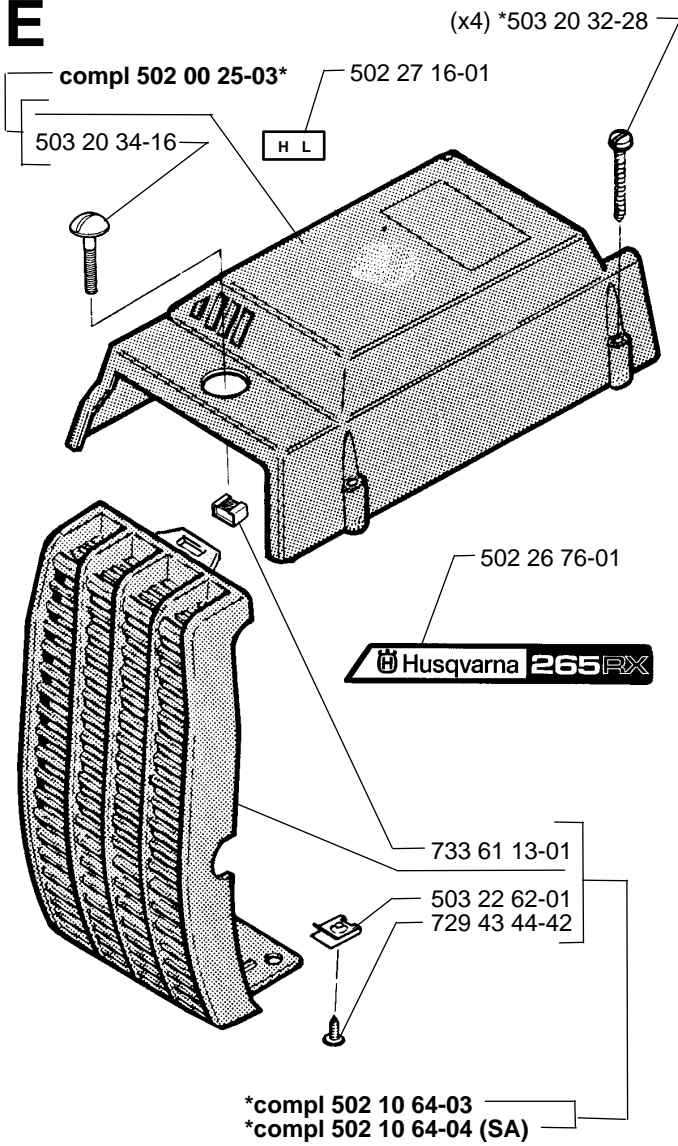
*compl 502 14 45-04



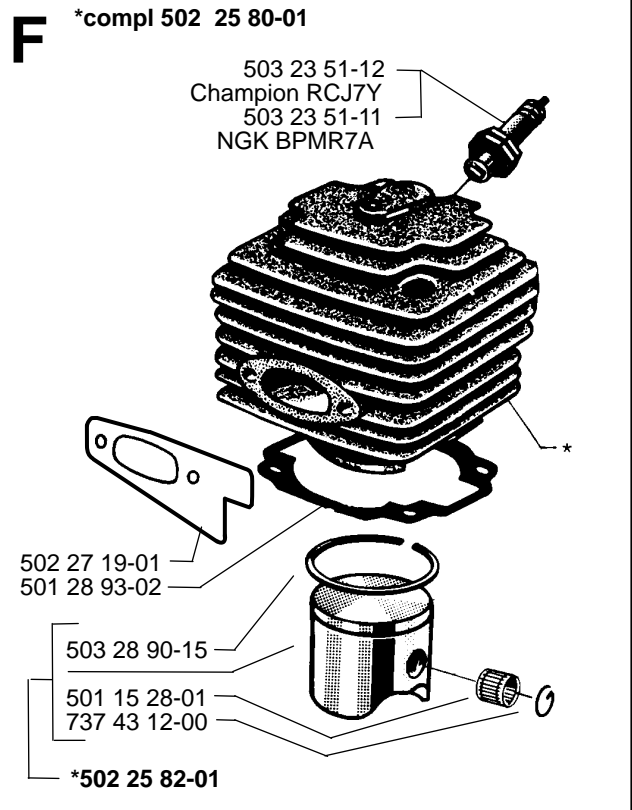
D



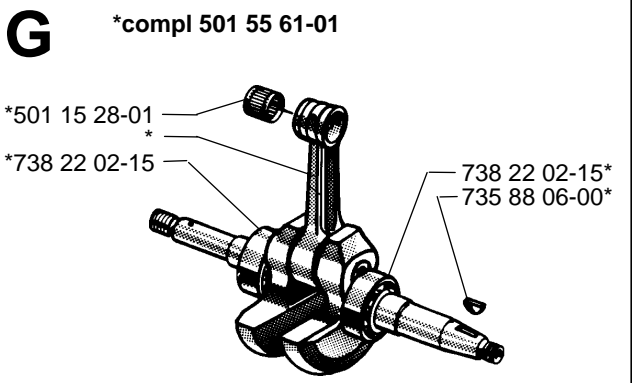
E



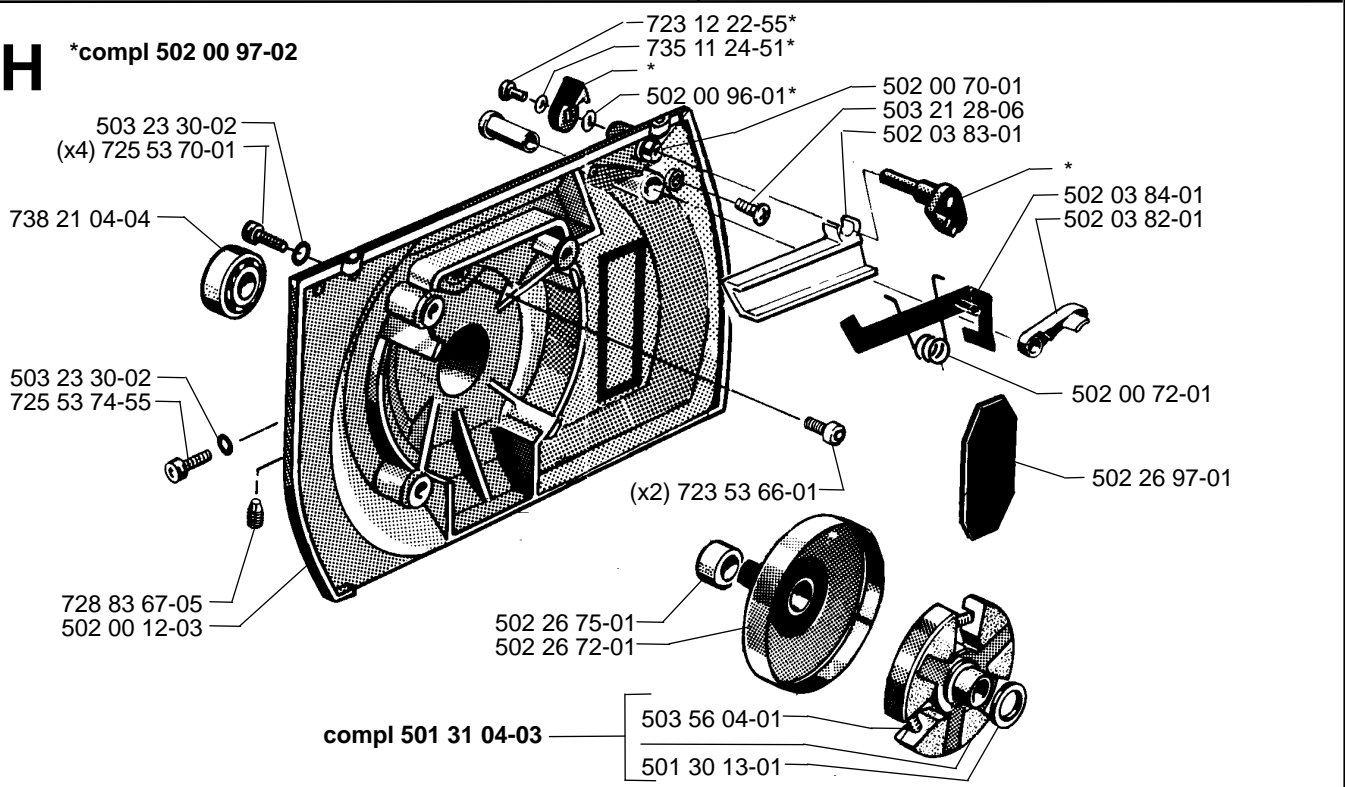
F

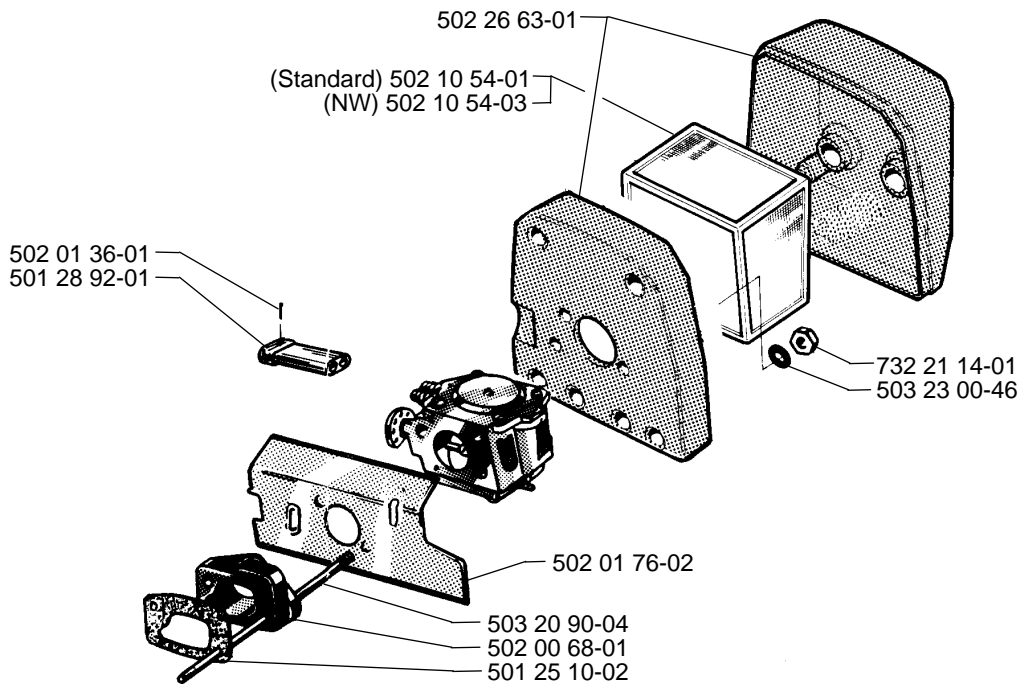
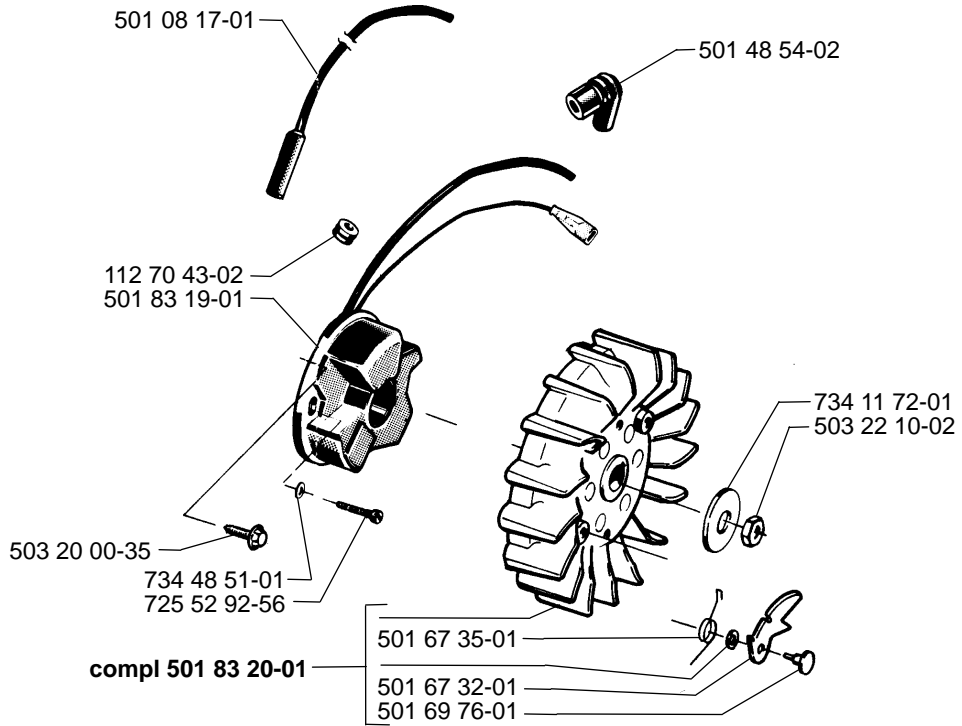
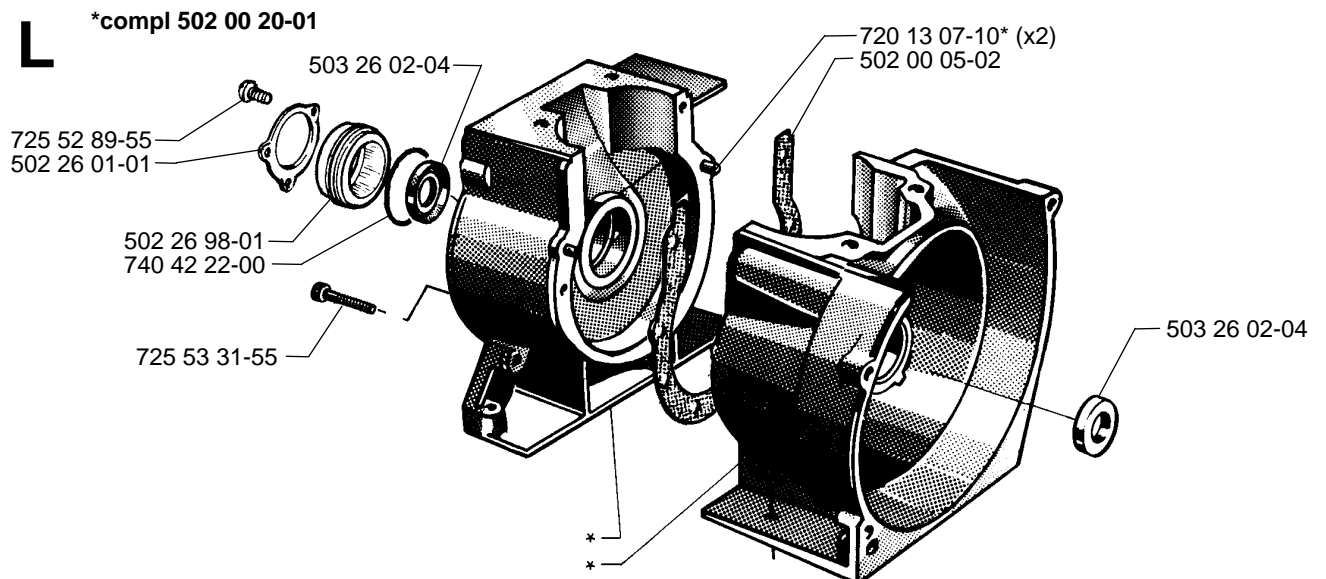


G



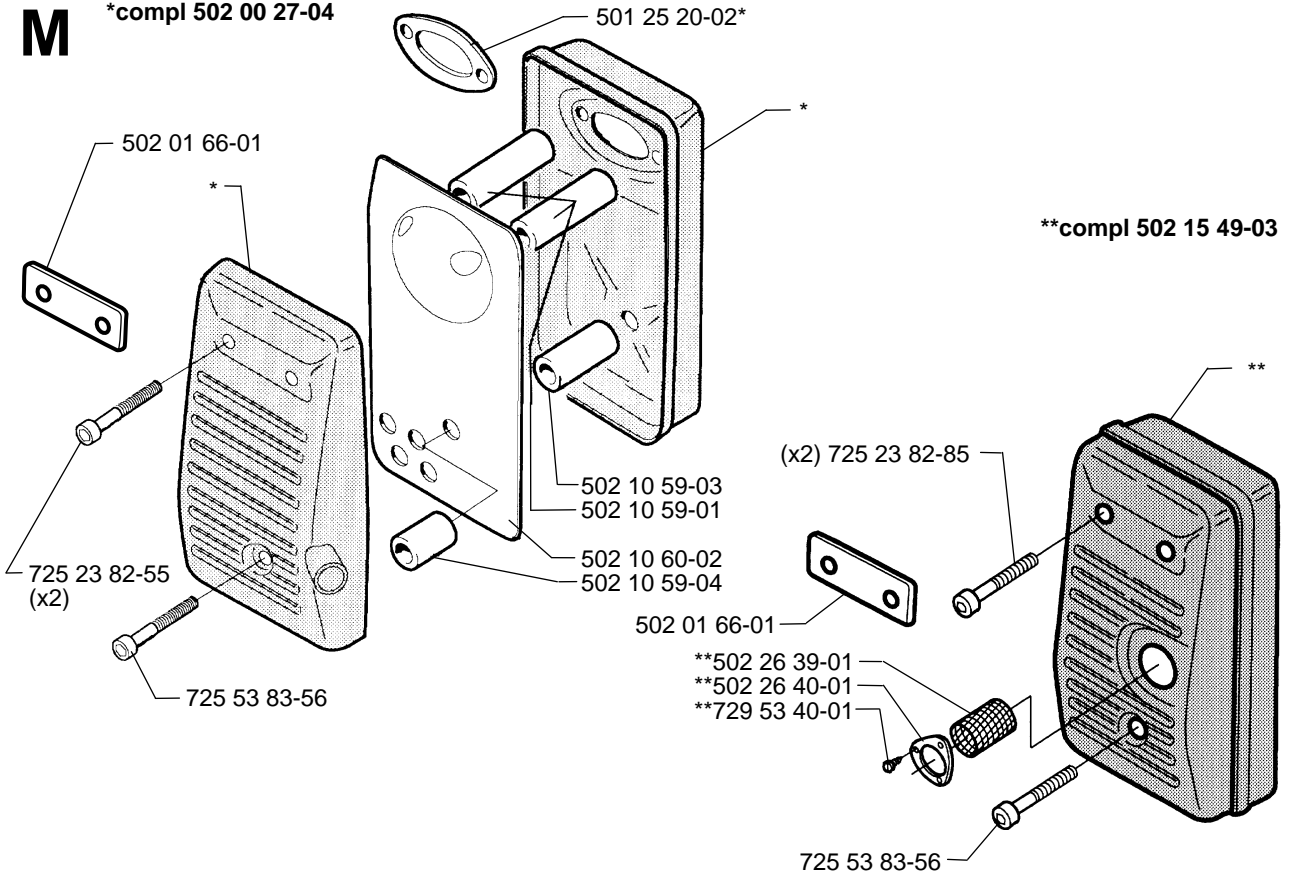
H



J**K****L**

M

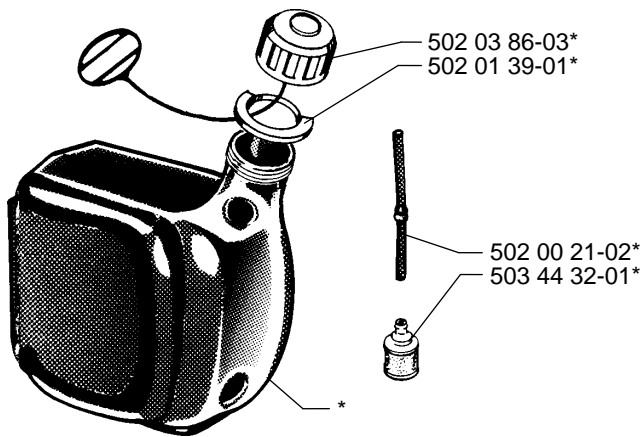
*compl 502 00 27-04



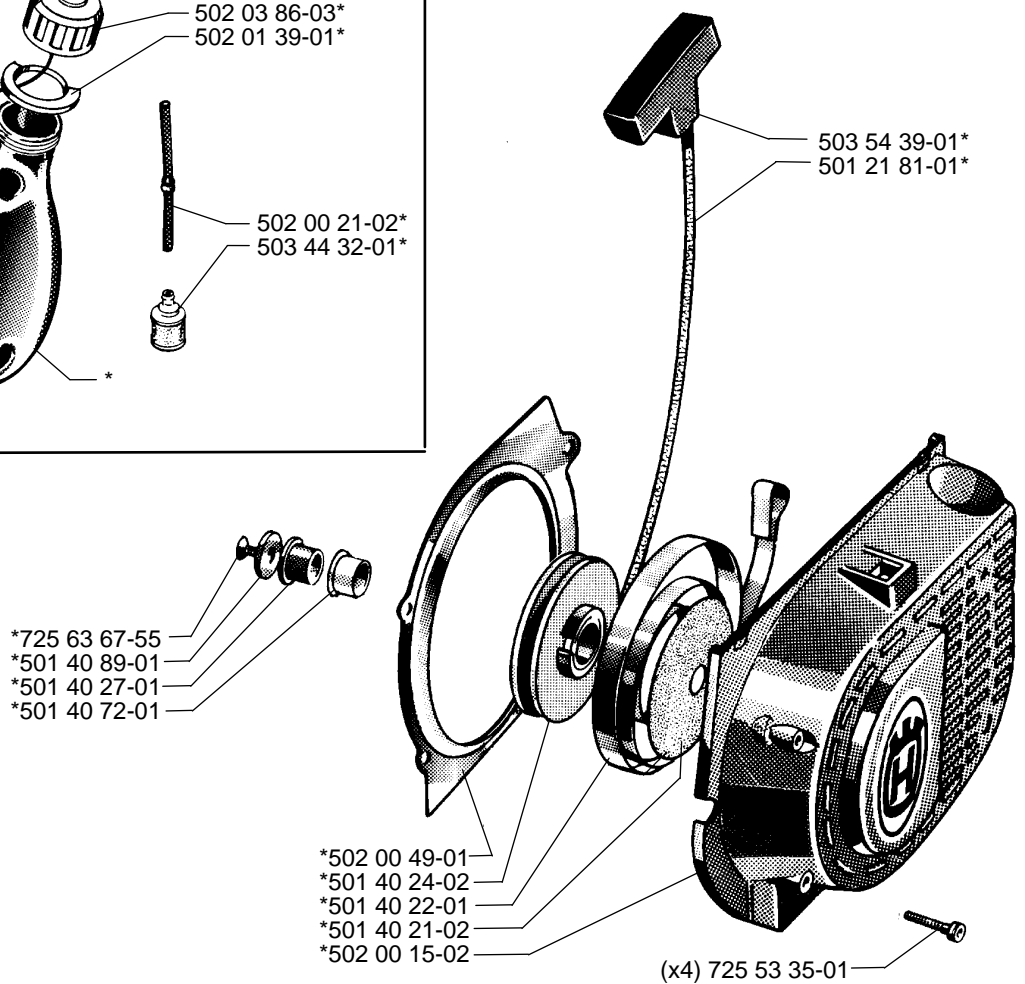
**compl 502 15 49-03

N

*compl 502 00 16-04

**P**

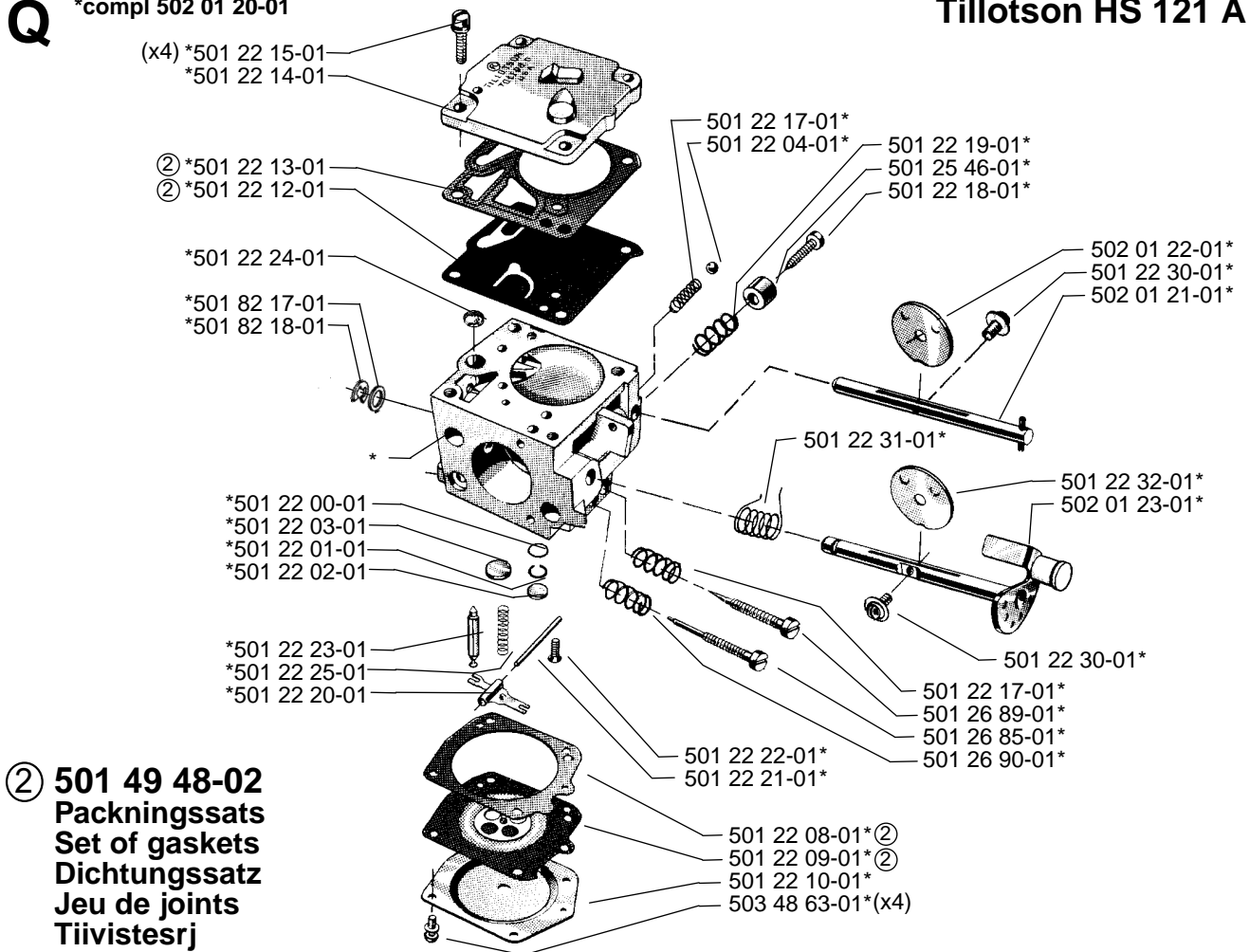
*compl 502 00 14-02



Tillotson HS 121 A

Q

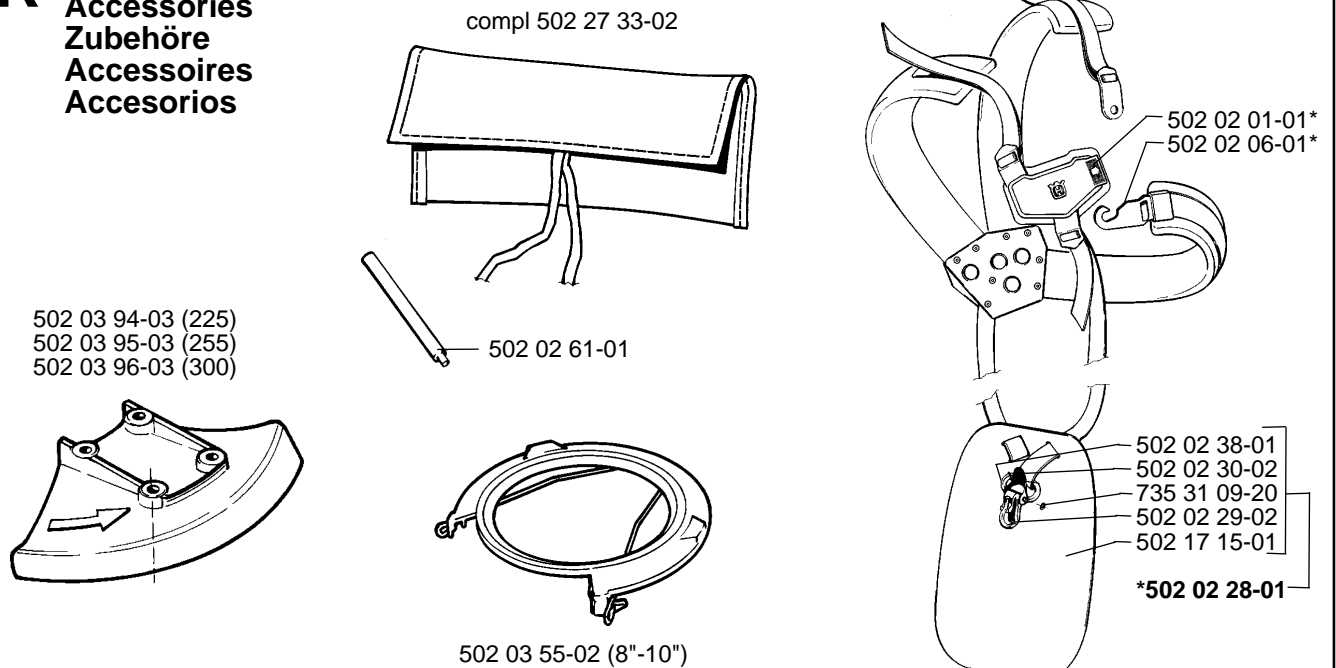
*compl 502 01 20-01



R

Tillbehör
Accessories
Zubehöre
Accessoires
Accesorios

*compl 502 02 00-02
*compl 502 02 00-03 USA



S

Leveras endast som reservdel
Delivery as spare part only
Nur als Ersatzteil lieferbar
Livable seulement comme pièce de rechange
Solo como repuesto

